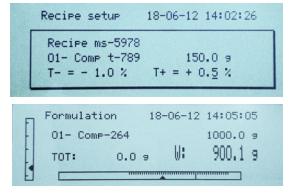




Modello TDY-S 4202



Display grafico chiaro e intuitivo

Una nuova serie di bilance a piattaforma BEL Engineering con diverse dimensioni per soddisfare tutte le esigenze degli utenti. Perfette anche per le applicazioni in laboratorio grazie alle molte funzioni tra cui le impostazioni GLP e adatto all'utilizzo anche su banco di lavoro. Tre serie di bilance disponibili a seconda della dimensione del piatto: dal più piccolo di 150x140 mm con risoluzione di 0,01 g fino al più grande di 300x400 mm con risoluzione di 1 g con una vasta scelta di capacità.

### Funzioni:



Unità di misura selezionabili



Controllo peso con soglie



Totalizzazione pesi



Calcolo densità



Data e ora



Contapezzi



Pesata percentuale



Pesata animale



Carico rottura



GLP



Multi lingua



Formulazione

### Caratteristiche principali:

- Algoritmi di filtraggio efficienti per fornire risultati rapidi e accurati.
- Indicatore inclinabile per ottenere la migliore visuale del display sia che la bilancia sia su banco o pavimento.
- Ampio display grafico con data/ora e una tastiera chiare e semplice garantiscono un'elevata leggibilità e uso intuitivo. Interfaccia disponibile in 6 lingue diverse. Contrasto regolabile.
- Piatto in acciaio inox 304 resistente alla corrosione e facile da pulire.
- RS232 integrata per stampa e connessione dati.
- La struttura robusta dello strumento lo rende adatto anche per uso industriale.

## serie TDY-S



Dimensione piatto: 150x140mm (per d = 0,01g)  
Altezza colonna: 360mm

	TDY-S 1202	TDY-S 2202	TDY-S 3202	TDY-S 4202
Capacità [Max]	1200 g	2200 g	3200 g	4200 g
Risoluzione [d]	0,01 g	0,01 g	0,01 g	0,01 g
Ripetibilità (Dev.St.)	0,01 g	0,01 g	0,01 g	0,01 g
Linearità	± 0,02 g	± 0,03 g	± 0,03 g	± 0,04 g
Calibrazione	Esterna			
Tempo di risp. (tipico)	≤ 2 s	≤ 3 s	≤ 3 s	≤ 3 s
Unità di misura	Grammo, Milligrammo, Carati, Oncia, Libbra, Pennyweight, Oncia Troy, Grano, Hong Kong Tael, Singapore Tael, Taiwan Tael, Momme			
Display	Display grafico retroilluminato			
Lingue	Italiano, inglese, portoghese, tedesco, francese, spagnolo			
Interfaccia	RS232			
Dimensione piatto	150x140 mm			
Altezza colonna	360 mm			
Ambiente d'uso	+5 °C - +35 °C , 20-80% Umidità relativa (senza condensa)			
Peso netto	7,5 kg			
Alimentazione	110-230Vac, 50/60Hz; output 9V 1A prese multiple			

	TDY-S 2201	TDY-S 5201	TDY-S 10001	TDY-S 15001
Capacità [Max]	2200 g	5200 g	10 kg	15 kg
Risoluzione [d]	0,1 g	0,1 g	0,1 g	0,1 g
Ripetibilità (Dev.St.)	0,05 g	0,05 g	0,05 g	0,08 g
Linearità	± 0,2 g	± 0,2 g	± 0,2 g	± 0,3 g
Calibrazione	Esterna			
Tempo di risp. (tipico)	≤ 2 s	≤ 2 s	≤ 2 s	≤ 3 s
Unità di misura	Grammo, Milligrammo, Carati, Oncia, Libbra, Pennyweight, Oncia Troy, Grano, Hong Kong Tael, Singapore Tael, Taiwan Tael, Momme			
Display	Display grafico retroilluminato			
Lingue	Italiano, inglese, portoghese, tedesco, francese, spagnolo			
Interfaccia	RS232			
Dimensione piatto	230x230 mm			
Altezza colonna	360 mm			
Ambiente d'uso	+5 °C - +35 °C , 20-80% Umidità relativa (senza condensa)			
Peso netto	7,2 kg			
Alimentazione	110-230Vac, 50/60Hz; output 9V 1A prese multiple			

## serie TDY-M



Dimensione piatto: 280x280mm  
Altezza colonna: 360mm

	TDY-M 3201	TDY-M 5201	TDY-M 10001	TDY-M 15001	TDY-M 20001
Capacità [Max]	3100 g	5200 g	10 kg	15 kg	20 kg
Risoluzione [d]	0,1 g	0,1 g	0,1 g	0,1 g	0,1 g
Ripetibilità (Dev.St.)	0,05 g	0,05 g	0,05 g	0,08 g	0,1 g
Linearità	± 0,2 g	± 0,2 g	± 0,2 g	± 0,3 g	± 0,3 g
Calibrazione	Esterna				
Tempo di risp. (tipico)	≤ 2 s	≤ 2 s	≤ 2 s	≤ 3 s	≤ 3 s
Unità di misura	Grammo, Milligrammo, Carati, Oncia, Libbra, Pennyweight, Oncia Troy, Grano, Hong Kong Tael, Singapore Tael, Taiwan Tael, Momme				
Display	Display grafico retroilluminato				
Lingue	Italiano, inglese, portoghese, tedesco, francese, spagnolo				
Interfaccia	RS232				
Dimensione piatto	280x280 mm				
Altezza colonna	360 mm				
Ambiente d'uso	+5 °C - +35 °C , 20-80% Umidità relativa (senza condensa)				
Peso netto	8,2 kg				
Alimentazione	110-230Vac, 50/60Hz; output 9V 1A prese multiple				

	TDY-M 6200	TDY-M 8200	TDY-M 10000	TDY-M 20000
Capacità [Max]	6200 g	8200 g	10 kg	20 kg
Risoluzione [d]	1 g	1 g	1 g	1 g
Ripetibilità (Dev.St.)	0,1 g	0,1 g	0,1 g	0,1 g
Linearità	± 1 g	± 1 g	± 1 g	± 1 g
Calibrazione	Esterna			
Tempo di risp. (tipico)	≤ 2 s	≤ 2 s	≤ 2 s	≤ 3 s
Unità di misura	Grammo, Milligrammo, Carati, Oncia, Libbra, Pennyweight, Oncia Troy, Grano, Hong Kong Tael, Singapore Tael, Taiwan Tael, Momme			
Display	Display grafico retroilluminato			
Lingue	Italiano, inglese, portoghese, tedesco, francese, spagnolo			
Interfaccia	RS232			
Dimensione piatto	280x280 mm			
Altezza colonna	360 mm			
Ambiente d'uso	+5 °C - +35 °C , 20-80% Umidità relativa (senza condensa)			
Peso netto	8,2 kg			
Alimentazione	110-230Vac, 50/60Hz; output 9V 1A prese multiple			

## Specifiche tecniche:

### serie TDY-L

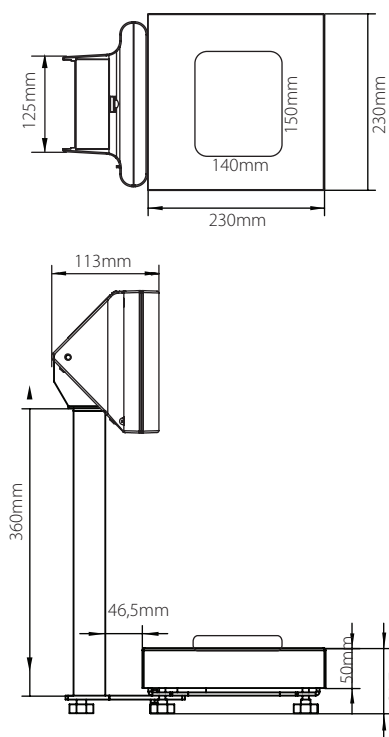


Dimensione piatto: 300x400mm  
Altezza colonna: 660mm

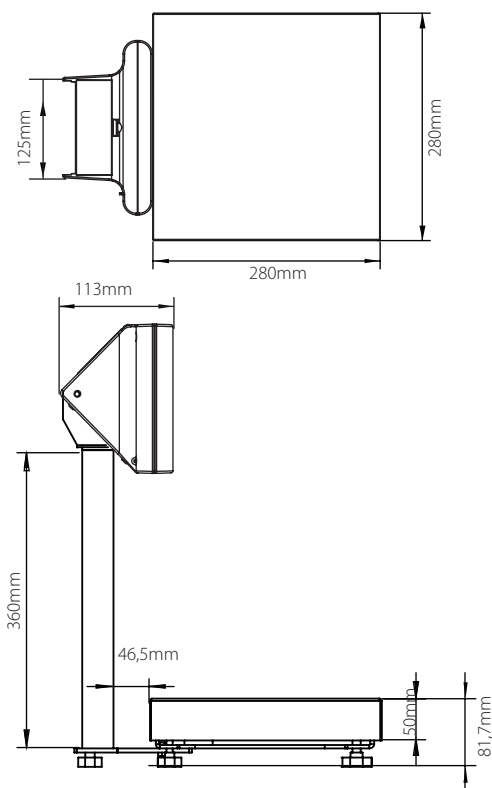
	TDY-L 35001	TDY-L 10000	TDY-L 20000	TDY-L 30000	TDY-L 60000
<b>Capacità [Max]</b>	35 kg	10 kg	20 kg	30 kg	60 kg
<b>Risoluzione [d]</b>	0,1 g	1 g	1 g	1 g	1 g
<b>Ripetibilità (Dev.St.)</b>	0,1 g	0,1 g	0,1 g	0,1 g	0,1 g
<b>Linearità</b>	± 0,4 g	± 1 g	± 1 g	± 1 g	± 1 g
<b>Calibrazione</b>	Esterna				
<b>Tempo di risp. (tipico)</b>	≤ 3 s	≤ 2 s	≤ 3 s	≤ 3 s	≤ 3 s
<b>Unità di misura</b>	Grammo, Milligrammo, Carati, Oncia, Libbra, Pennyweight, Oncia Troy, Grano, Hong Kong Tael, Singapore Tael, Taiwan Tael, Momme				
<b>Display</b>	Display grafico retroilluminato				
<b>Lingue</b>	Italiano, inglese, portoghese, tedesco, francese, spagnolo				
<b>Interfaccia</b>	RS232				
<b>Dimensione piatto</b>	300x400 mm				
<b>Altezza colonna</b>	660 mm				
<b>Ambiente d'uso</b>	+5 °C - +35 °C , 20-80% Umidità relativa (senza condensa)				
<b>Peso netto</b>	12 Kg				
<b>Alimentazione</b>	110-230Vac, 50/60Hz; output 9V 1A prese multiple				

## Dimensioni:

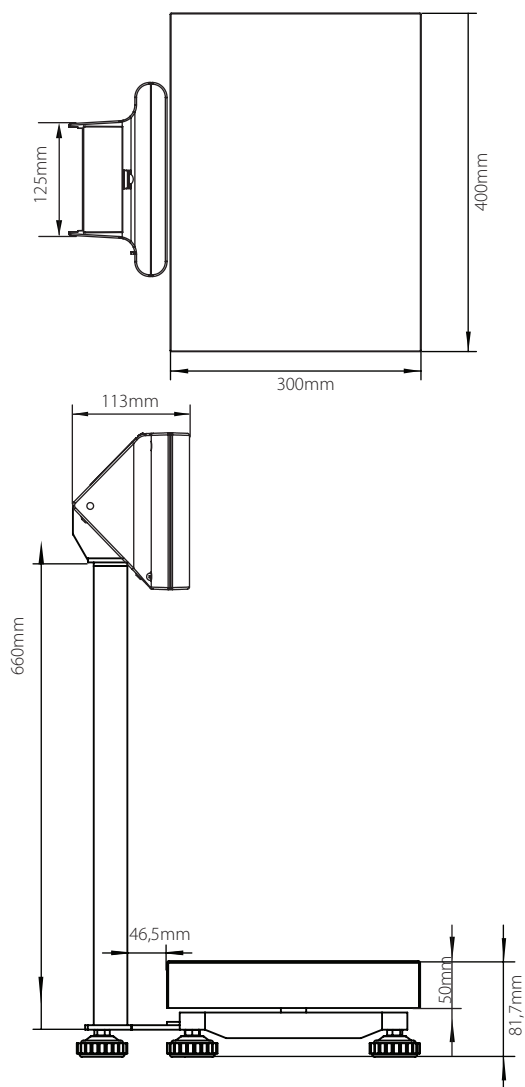
**TDY-S**



**TDY-M**



**TDY-L**



## Accessori:

- Stampante seriale ad aghi TX-110, conforme ISO/GLP .....AC030
- Stampante seriale termica TLP-50, con data/ora.....C054
- Stampante seriale termica DPP-250.....AC007
- Convertitore RS232/USB.....E1002
- Cavo serial per connessione a stampante o PC.....E743
- Software i-Weight Software per controllo dati e analisi.....BL0476
- Certificato di calibrazione fabbrica.....BL0333

**BEL Engineering srl**  
Via Carlo Carrà 5, Monza 20900 (MB) ITALY  
*ISO 9001:2015 Management System*



QUALITY THAT WEIGHS



Tel: + 39 039 200 6102 | 200 5302  
Fax: +39 039 2006646  
[www.belengineering.com](http://www.belengineering.com)  
e-mail: [info@belengineering.com](mailto:info@belengineering.com)