



More information on the website
radwag.com/it/info,w1,PP6

Bilancia di precisione PS 1000.R2



Bilancia di precisione PS 1000.R2

funzioni



Autotest



Dosing



Percent Weighing



Totalizing



Parts counting



Peak hold



Newton unit
measurement



Statistics



Checkweighing



GLP Procedures



Animal weighing



Density determination

foglio di calcolo

	Bilancia di precisione PS 1000.R2
Metrological parameters	
Capacità massima [Max]	1000 g
pesata minima	20 mg
Divisione	0,001 g
intervallo di tara	-1000 g
Intervallo di verifica della bilancia [e]	0,01 g
Ripetibilità (Max)	0,0015 g
Ripetibilità (5% Max)	0,0005 g
linearità	±0,003 g
tempo di stabilizzazione	2 s
Calibrazione	internal (automatic)
Classe OIML	II
Physical parameters	
Levelling system	manual
display	LCD (backlit)
Delivery components	Balance, weighing pan, weighing pan shield, grounding foot x1, foot x3, power supply.
Dimensioni del piatto di pesata	128x128 mm
Packaging dimensions	470x380x336 mm
Peso netto	3,9 kg
Peso lordo	5,5 kg
Communication interface	
interfaccia	2xRS232 ¹ , USB-A, USB-B, Wi-Fi (option)
Electrical parameters	
Alimentatore	Adapter: 100-240V AC 50/60Hz 0,6A; 12V DC 1,2A Balance: 12 – 15V DC 0,4A max
Environmental conditions	
temperatura di lavoro	+10 ÷ +40 °C

* Wi-Fi® is a registered trademark of Wi-Fi® Alliance.



Accessori

Contenitore per stoccaggio bilance
lettore di codici a barre
Cavo di alimentazione con spina per accendisigari
Alimentatore
cavo USB (connessione bilance - stampanti)
KIT determinazione della densità
Anti-draft Chamber for balances with a weighing pan 128x128mm
Display

Schermo di protezione
AP2-1 Power loop output
RPANEL BOX
capottina protettiva per bilance
Cavo seriale RS 232, RS 485
Under-Pan Weighing Rack
Cavo seriale RS 232 (connessione bilance - Stampanti EPSON)

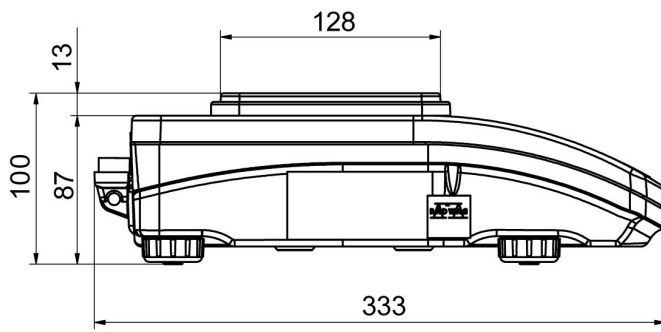
software

RAD-KEY
R Panel
R-LAB
Sistema E2R

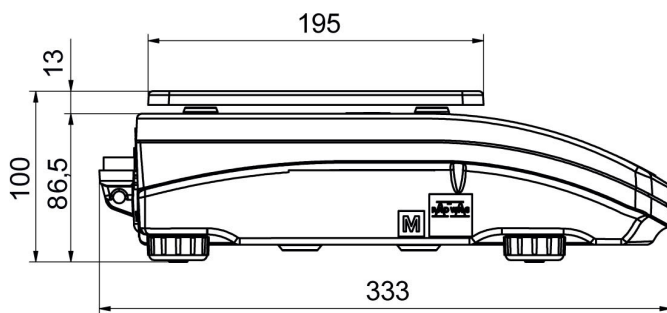
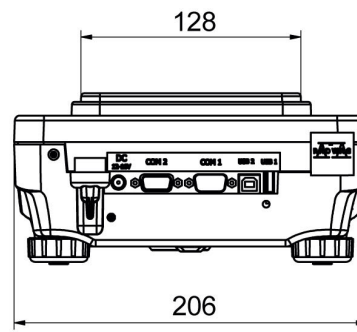
Driver LabVIEW
Lettore memoria ALIBI
Studio di sviluppo RADWAG
Codice a barre R

Device dimensions

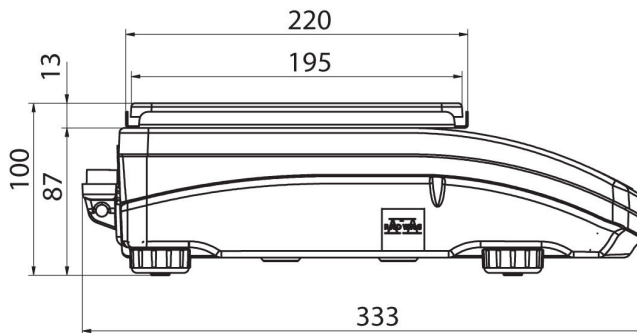
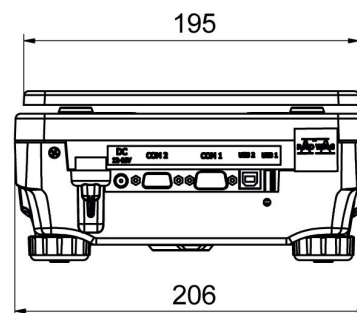
Bilancia di precisione PS 1000.R2



PS R, d = 1 mg



PS R, d = 10 mg



PS R.M, d = 10 mg

