



More information on the website  
[radwag.com/it/info,w1,6Z1](http://radwag.com/it/info,w1,6Z1)

Bilancia di precisione WLY 1/D2



Bilancia di precisione WLY 1/D2

## funzioni



Dosing



Labelling



Plus/Minus Control



Percent Weighing



Totalizing



Parts counting



Peak hold



Formulation



Newton unit measurement



Statistics



Checkweighing



IR sensors



Animal weighing



Differential weighing



ALIBI Memory

# foglio di calcolo

	Bilancia di precisione WLY 1/D2
<b>Metrological parameters</b>	
Capacità massima [Max]	1 kg
pesata minima	-
Divisione	0,01 g
intervallo di tara	-1 kg
Intervallo di verifica della bilancia [e]	-
Ripetibilità	0,03 g
linearità	±0,03 g
tempo di stabilizzazione	3 s
Calibrazione	external
Classe OIML	-
<b>Physical parameters</b>	
Levelling system	manual
display	5,7" resistive colour touchscreen
Dimensioni del piatto di pesata	195×195 mm
Packaging dimensions	500×310×150 mm
Peso netto	2,7 kg
Peso lordo	3,6 kg
<b>Communication interface</b>	
interfaccia	2×RS232, 2×USB-A, Ethernet, 4 IN / 4 OUT (digital), Wi-Fi
<b>Electrical parameters</b>	
Alimentatore	Adapter: 100-240V AC 50/60Hz 1A; 15V DC 2,4A Balance: 10 – 28V DC 1A max
<b>Environmental conditions</b>	
temperatura di lavoro	+15 ÷ +30 °C
Temperatura di stoccaggio	-25 - +70 °C
Umidità atmosferica	10% ÷ 85% RH no condensation

\* Wi-Fi® is a registered trademark of Wi-Fi® Alliance.



## Accessori

Tavoli antivibranti in marmo  
lettore di codici a barre  
Cavo di alimentazione con spina per accendisigari  
Alimentatore  
Hub USB  
stampanti per etichette  
Display

cavi IN/OUT  
tastiera, interruttori esterni  
Supporto, set di montaggio a muro e braccetti di montaggio  
AP2-1 Power loop output  
Cavo seriale RS 232, RS 485  
RS 232 – USB Converter  
Cavo seriale RS 232 (connessione bilancia - Stampanti EPSON)

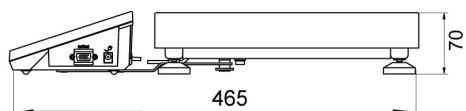
## software

Sistema E2R  
Audit Trail Reader  
Editore di etichette R02  
R-LAB  
Codice a barre R

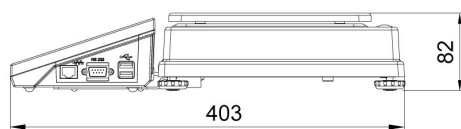
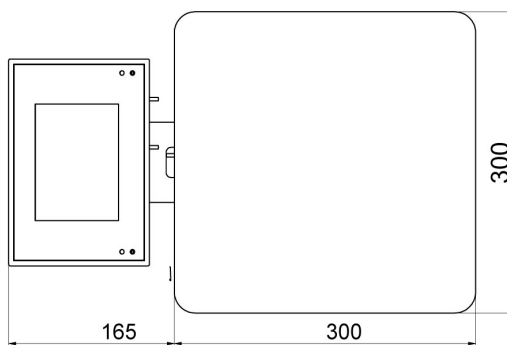
RAD-KEY  
Driver LabVIEW  
RADWAG Remote Desktop  
Studio di sviluppo RADWAG  
Editore per sistemi di pesatura 2.0

# Device dimensions

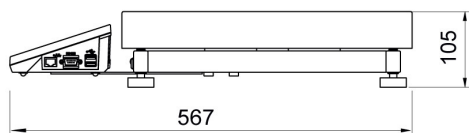
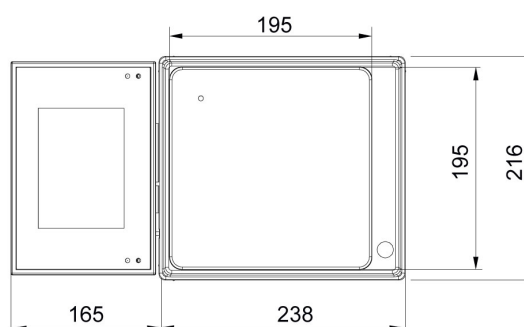
Bilancia di precisione WLY 1/D2



F1 version



D2 version



C2 version

